



instalujemy czyste powietrze



## TRANSPORT I KONDENSACJA ŚCINKÓW PRODUKCYJNYCH

### TECHNOLOGIA ZAWIERA:

- Transport pneumatyczny
- Separację odpadów
- Kondensację ścinków
- Odpylanie i filtrację

### ETAPY REALIZACJI TEMATU:

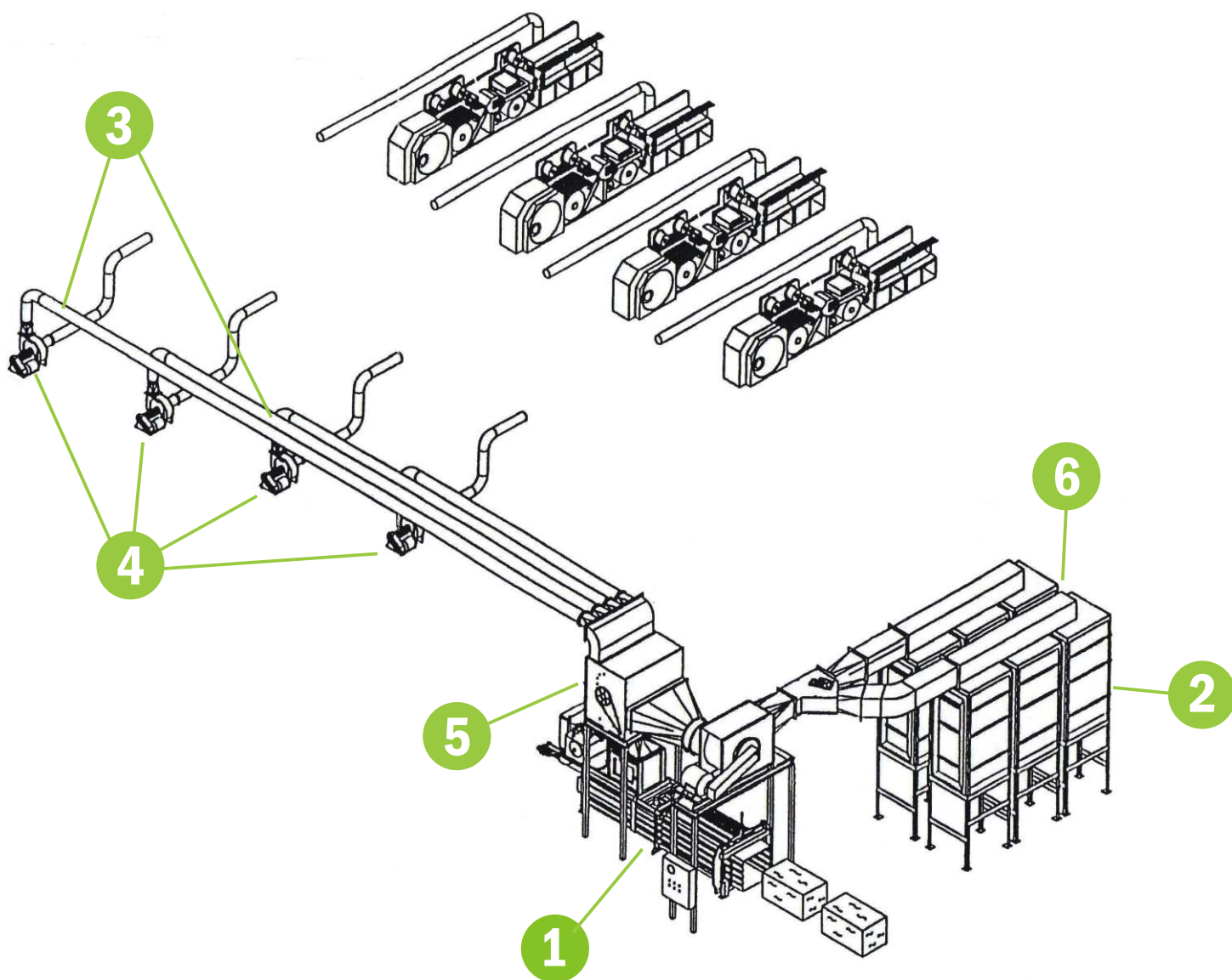
- Opracowanie koncepcji
- Wykonanie projektu
- Dostawa i montaż kompletnych systemów
- Szkolenia i serwis

### PRZEZNACZENIE:

- Przemysł papierniczy
- Przemysł tekstylny
- Konfekcjonowanie

## PRZYKŁADOWA INSTALACJA TRANSPORTU ŚCINKÓW

Instalacja transportu i kondensacji ścinków wyposażona w indywidualne wentylatory transportujące ścinki z każdej maszyny lub linii technologicznej. Ścinki oddzielane są od powietrza w separatorze i zrucane do prasy belującej. Wentylator balansujący sterowany falownikiem utrzymuje stałe ciśnienie względne  $\pm 0,00$  Pa, co pozwala na swobodne opadanie separowanych ścinków do leja prasy belującej. Powietrze wraz z pyłem, poprzez wentylator balansujący trafia do odpylacza filtracyjnego. Z odpylacza oczyszczone powietrze wyrzucane jest na zewnątrz hali lub zawracane do obiektu.



# 1

## PRASY BELUŻĄCE I PRASOKONTENERY

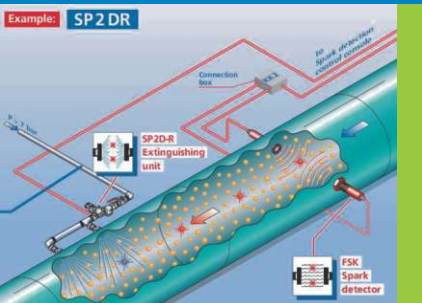
Współpracując ze światowymi liderami w produkcji urządzeń kondensujących odpady możemy zaoferować odpowiednią prasę lub prasokontener. W oparciu o nieograniczoną listę referencji naszych partnerów dostarczymy urządzenia, które w pełni spełni Państwa oczekiwania.



# 2

## INSTALACJE ZABEZPIECZEŃ PRZECIWWYBUCHOWYCH I PRZECIWPÓŻAROWYCH

Firma BART posiada doświadczoną kadrę inżynierów specjalizujących się w systemach zabezpieczeń przeciwybuchowych i przeciwpożarowych. Wykonamy analizę ryzyka wybuchu, przeprowadzimy badania próbek materiału w certyfikowanych laboratoriach, dostarczymy i uruchomimy systemy zabezpieczeń zgodnie z obowiązującymi normami i dyrektywami ATEX. Nasze instalacje to bezpieczeństwo dla pracowników i urządzeń.



# 3

## INSTALACJA RUROWA TRANSPORTU PNEUMATYCZNEGO

W naszej ofercie znajdują się rurociągi do transportu ścinków lekkich oraz ściernych w dowolnym wykonaniu i standardzie. Wykonujemy nietypowe konstrukcje lejów zsypanych i kolektorów. Doradzimy, zaprojektujemy i wykonamy wszelkiego rodzaju ssawy i króćce ssące.

- Rury i kształtki o grubości 0,6-2,5mm
- Zakres średnic 63-1200 mm
- Łączone na kołnierze, klamry (szybkozłączki), opaski...
- Stal czarna, ocynkowana, kwasoodporna
- Specjalne konstrukcje lejów, zsyków, ssaw...

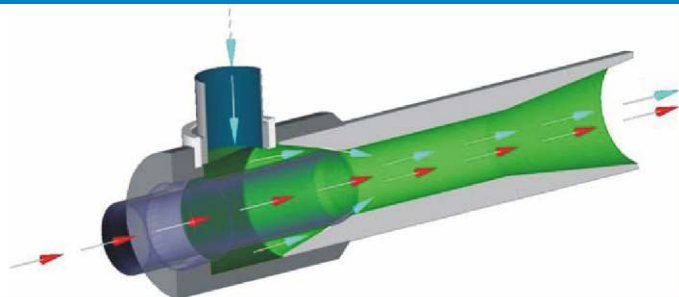




## 4

## WYSOKOCIŚNIENIOWE POMPY I WENTYLATORY TRANSPORTOWE

Pompy i wentylatory wysokociśnieniowe z napędem pasowym lub bezpośrednim. Wirniki z łopatkami prostymi, samoczyszczące, tnące, przeznaczone do transportu zanieczyszczeń o różnej granulacji i koncentracji masowej zaczynając od zanieczyszczeń pyłowych do odpadów zgrubnych. Urządzenia dostępne są również w wersji przeciwwybuchowej zgodnej z ATEX.



## 5

## SEPARATORY ŚCINKÓW

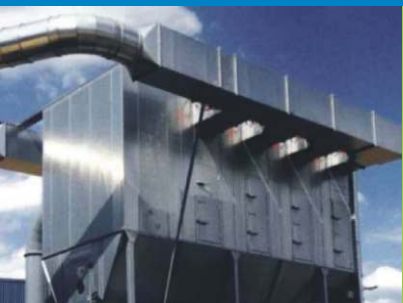
Separatory ścinków służą do oddzielenia transportowanego materiału od strumienia powietrza. Ze względu na różne właściwości materiału i specyfikę pracy instalacji, do każdej aplikacji dobierzemy Państwu właściwy separator.



## 6

## URZĄDZENIA FILTROWENTYLACYJNE

W naszej ofercie znajduje się szeroka gama urządzeń filtrowentylacyjnych. Możemy zaoferować Państwu urządzenia o nieograniczonej wydajności, dedykowane do każdego rodzaju pyłu i technologii. Nasze urządzenia możemy wyposażyć w spełniające dyrektywę ATEX zabezpieczenia przeciwwybuchowe i przeciwpożarowe.



## PRZEPUSTNICE, ZASUWY I ROZDZIELACZE

W naszej ofercie posiadamy pełen asortyment przepustnic, zasuw, rozdzielaczy, które pozwalają na dowolną konfigurację kierunku i sposobu rozdzielenia transportowanego medium. Urządzenia mogą być wyposażone w siłowniki elektryczne lub pneumatyczne także w wersji Ex.



## UKŁADY AUTOMATYKI I STEROWANIA

Doświadczona grupa automatyków pomoże w doborze optymalnego algorytmu działania instalacji, dostarczy i uruchomi układ. W doborze systemów sterowania kierujemy się ekonomiką działania, oszczędnością energii, funkcjonalnością i wszechstronnością. W naszych układach kładziemy nacisk na bezobsługową pracę i przyjazny sposób sterowania. Naszą instalację możemy w pełni zintegrować z Państwa systemami sterowania i zastosować dowolne sterowniki i wyposażenie.

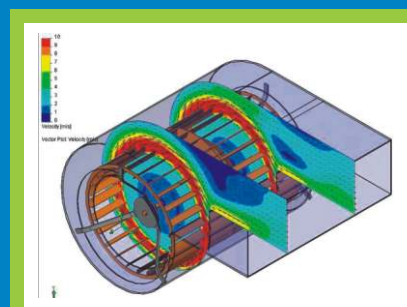
## KORZYŚCI PŁYNĄCE Z ZASTOSOWANIA TRANSPORTU I KONDENSACJI ŚCINKÓW PRODUKCYJNYCH

- pozbycie się ścinków u samego źródła ich powstawania poprzez zastosowanie indywidualnie projektowanych ssaw miejscowych
- gwarancja ciągłego, automatycznego odbioru ścinków z obszaru produkcji
- możliwość dowolnej konfiguracji rurociągów transportowych, dzielenia i segregacji odpadów
- ograniczenie zużycia energii cieplnej dzięki zawracaniu ogrzanego powietrza na hale produkcyjne
- zmniejszenie kosztów magazynowania (do 100 razy mniejsza objętość odpadu)
- łatwy i czysty sposób transportu
- minimalizacja kosztów obsługi i transportu odpadów

## INSTALACJE MOGĄ POSIADAĆ DOWOLNA, REGULOWANĄ WYDAJNOŚĆ

### CO PROPONUJEMY?

- opracowanie projektu w oparciu o indywidualne wymagania
- dobór urządzeń na podstawie sprawdzonych przez nas, najkorzystniejszych dla klienta współczynników
- współpracę z największymi na świecie producentami nowoczesnych urządzeń
- usługi doświadczonego zespołu inżynierów i automatyków, o dorobku którego świadczy imponująca lista referencji
- profesjonalną i terminową realizację inwestycji dzięki własnym brygadom montażowym
- stały serwis i monitoring naszych instalacji (czas reakcji naszego serwisu w zależności od wymagań klienta, nierzadko jest liczony w godzinach)



## **BART Sp. z o.o.**

ul. Będzińska 41/I  
41-205 Sosnowiec  
Tel. +48 32 256 22 33  
Fax +48 32 256 22 35  
info@bart-vent.pl

Regon 276741981  
NIP PL 635-16-14-771

### **Biuro Regionalne Wrocław**

ul. Olszewskiego 162  
51-648 Wrocław  
Phone: +48 71 722 35 00  
Fax +48 71 722 35 01  
wroclaw@bart-vent.pl

### **Biuro Regionalne Gdańsk**

ul. Jabłoniowa 20  
80-175 Gdańsk  
Phone: +48 58 533 44 25  
gdansk@bart-vent.pl

